

# E1000

## Wielofazowy indukcyjny licznik energii elektrycznej



### Podstawowe dane

- Wysoka dokładność dla szerokiego zakresu obciążeń;
- Dokładność: klasa 2;
- Legalizacja 15 lat (30 lat życia);
- Podłączenie 3 fazowe, 4-przewodowe;
- Szeroki zakres prądowy;
- 6 lub 7 dużych cyfr liczydła;
- Przekracza wymagania normy IEC 60521;
- Klasa ochrony IP53;
- Sygnalizacja zaniku fazy;
- Blokada ruchu wstecznego;

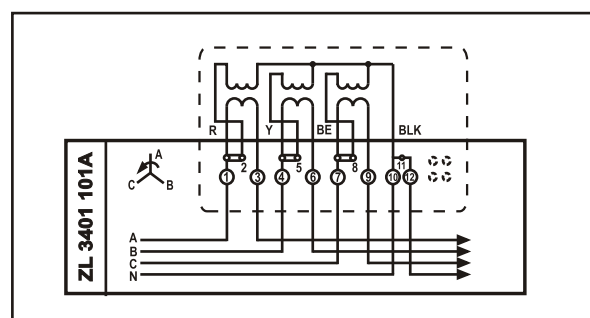
### Pomiar trójfazowy pod pełną kontrolą

Licznik E1000 służy do pomiaru energii elektrycznej w sieciach trójfazowych czteroprzewodowych. Jest standardowo wyposażony w układ kontroli napięć, który sygnalizuje niewłaściwą pracę licznika, wpływającą na dokładność pomiaru energii elektrycznej. Znajduje zastosowanie w aplikacjach komunalnych, komercyjnych i przemysłowych, zapewniając niezmiennosć wskazań dla różnorodnych warunków pracy i środowiska.

### Dane techniczne

Zakres napięciowy	V	220; 230; 240	
Zakres prądowy	A	20÷100	10÷60
Obrotów na kWh	Obr/kWh	30	60
Moment obrotowy tarczy	Gf.cm	7,5	
Straty w obwodach prądowych na element	W	1,2	
	VA	6,0	
Straty w obwodach napięciowych na element	VA	0,5	
Masa tarczy	g	29	
Zakres temperaturowy	°C	-25 ÷ +60	
Masa licznika	kg	2,7	
Wytrzymałość uderowa	kV	12	

### Przykładowy schemat połączeń



### Wymiary

