

A1100

Trójfazowy, elektroniczny licznik energii elektrycznej



Podstawowe dane

- Dokładność: klasa 1 lub klasa 2;
- Niski prąd startowy;
- Certyfikat na 20 lat życia licznika;
- Opcja pomiarów 1- i 2 taryfowych sterowanych przez zegar zewnętrzny;
- Podwójnie uszczelniona, przezroczysta, poliwęglanowa obudowa standardu DIN;
- Stopień ochrony IP53;
- Kompaktowa obudowa;
- Tryb testowy wyświetlacza LCD;
- Wyjście podczerwieni IrDA do transmisji danych rozliczeniowych i kontrolnych;
- Wyjście impulsowe;
- Narzędzia antykradzieżowe;
- Opcjonalnie: pamięć profilu obciążenia, wewnętrzny zegar taryfowy, pomiary przekładnikowe;

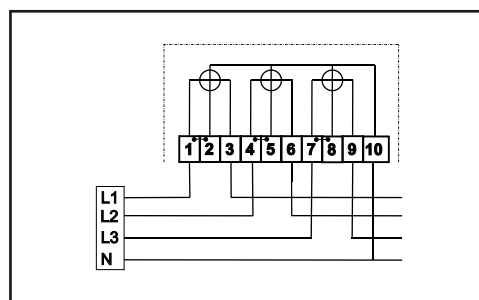
Trójfazowy pomiar doskonały

Licznik A1100 służy do pomiaru energii elektrycznej w sieciach trójfazowych. Standardowo posiada narzędzia antykradzieżowe i ochrony danych. Jest wyposażony w port podczerwieni IrDA i opcjonalne wyjście impulsowe. Port IrDA umożliwia elektroniczny odczyt wskazań za pomocą terminali przenośnych. Wyjście impulsowe umożliwia zastosowanie licznika w systemach automatycznego odczytu (ang. AMR). Systemy AMR umożliwiają odczyt zdalny poprzez tarcza bezpośrednie, telefoniczne, radiowe oraz PLC.

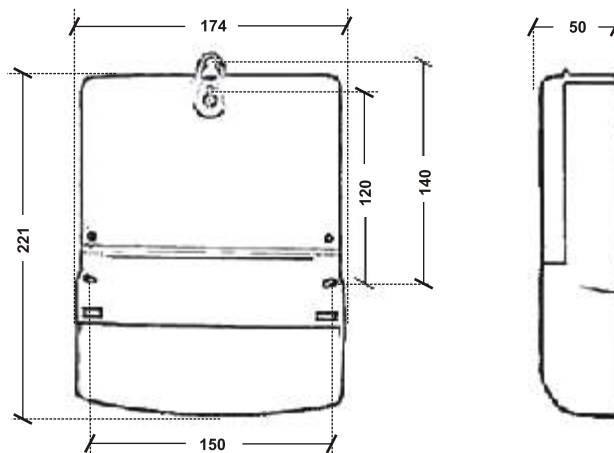
Dane techniczne

Zakresy napięcia i prądu	230V; 5(85)A - wersja podstawowa (częst. imp. 500 imp./kWh)
Częstotliwość	50 lub 60 Hz
Rodzaj instalacji	trójfazowa, 3 lub 4 przewodowa
Izolacja	4kV RMS 50Hz
Test wytrzymałości	12kV 1,2/50S; 500Ω
Wyświetlacz	Wysokość znaków 9,8 mm o wysokim kontraście i szerokim kącie odczytu
Czas życia	16 lat (model OFGEM) wg certyfikatu
Zakres temperaturowy	-40 ÷ +60
Wilgotność	0 ÷ 75 % (średnia roczna)
Wyjście impulsowe	impuls 100 ms; częst. 500 imp./kWh
Masa licznika	860 g
Dokładność	Klasa 1 lub 2 (EN61036: 1996)
Obudowa	IP53 (EN60529: 1991)

Przykładowy schemat połączeń



Wymiary



elster